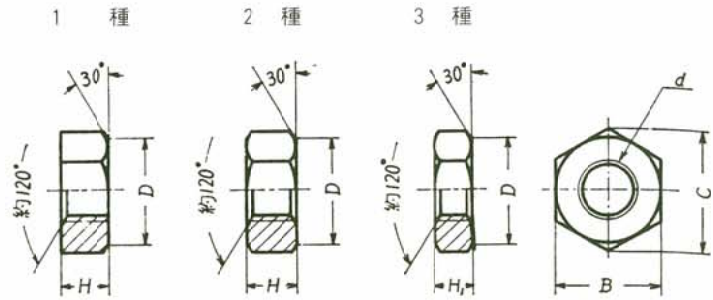
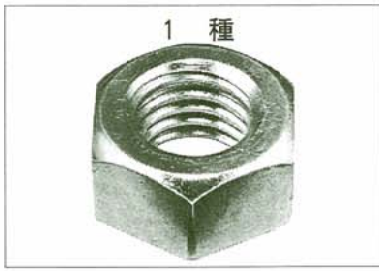


六角ナット規格及び重量表 …… (3) ウィット



規格及び重量 (参考)

単位: mm

ねじの 呼び (d)	山数 吋/山	H		H ₁		B		C	D	重量 g (約)		
		基準 寸法	許容 差 上 並	基準 寸法	許容 差 上 並	基準 寸法	許容 差 上 並			約	約	1種
W 1/8	40	3	±0.1	—	—	6	—	6.9	5.5	0.558		
W 5/32	32	4	±0.15	—	—	8	0	9.2	7.5	1.362		
W 3/16	24	4				8	-0.2	—	9.2	7.5	1.261	
W 1/4	20	5	±0.2	±0.8	±0.15	10	—	11.5	9.5	2.357	1.786	
W 5/16	18	6.5				14	0	16.2	13.5	6.386	4.653	
W 3/8	16	8	±0.9	±0.8	±0.6	17	-0.25	-0.7	19.6	16.5	11.34	8.256
W 7/16	14	9				19	0	0	21.9	18	15.28	11.68
W 1/2	12	10	±0.2	±0.9	±0.8	21	0	0	24.2	20	20.52	14.27
W 5/8	11	13				26	-0.35	-0.8	30.0	25	40.74	30.69
W 3/4	10	16	±0.25	±1.0	±0.2	32	—	37.0	31	77.86	56.47	
W 7/8	9	18				35	0	0	40.4	33	97.45	69.18
W 1"	8	20	±0.3	±1.2	±0.9	41	0	0	47.3	39	153.4	119.1
W 1 1/8	7	22				46	-0.4	-1.0	53.1	44	212.1	172.1
W 1 1/4	7	25	±0.25	±1.0	±0.25	50	—	57.7	48	267.7	220.0	
W 1 3/8	6	28				54	—	62.4	52	356.8	266.0	
W 1 1/2	6	30	±0.3	±1.2	±1.0	58	—	67.0	55	431.5	328.8	
W 1 5/8	5	32				63	0	0	72.7	60	554.3	434.3
W 1 3/4	5	35	±0.35	±1.5	±0.25	67	-0.45	-1.2	77.4	64	668.5	520.2
W 1 7/8	4 1/2	38				71	—	82.0	68	796.0	622.7	
W 2"	4 1/2	40	±0.3	±1.2	±0.3	77	—	88.9	74	1016	791.1	
W 2 1/4	4	45				85	—	93.1	82	1342	1038	
W 2 1/2	4	50	±0.35	±1.5	±0.3	95	—	110	92	1874	1446	
W 2 3/4	3 1/2	55				105	0	0	121	102	2547	1968
W 3"	3 1/2	62	±0.45	±1.8	±0.35	110	-0.55	-1.4	127	107	2974	2289
W 3 1/4	3 1/4	68				120	—	139	116	3946	2979	
W 3 1/2	3 1/4	72	±0.35	±1.5	±0.35	130	—	150	126	4913	3783	
W 3 3/4	3	78				135	—	156	131	5517	4141	
W 4"	3	82	±0.45	±1.8	±0.35	145	—	167	141	6721	5050	
W 4 1/4	2 7/8	88				155	0	0	179	151	8297	6294
W 4 1/2	2 7/8	92	±0.45	±1.8	±0.35	165	-0.65	-1.6	191	161	9860	7593
W 4 3/4	2 3/4	98				175	—	202	171	11880	8963	
W 5"	2 3/4	100	76	—	208	176	12392	9671				

※在庫表は97~99ページ参照下さい。

※注) 切削・ホーマナットは上仕上げ、熱間ナットは並仕上げです。

※注) JES (日規) 品はH (高さ) = d (呼び) です。

SAEナット寸法 単位: mm

呼び(d)	w 5/16	w 3/8	w 1/2
山数	24	24	20
H	6.5	8	11
B	12	14	13

※在庫表は97ページ参照下さい。

黄銅並品寸法

単位: mm

呼び(d)	w 1/8	w 5/32	w 3/16	w 1/4	w 5/16	w 3/8	w 7/16	w 1/2	w 5/8	w 3/4	w 7/8	w 1"
H	1.8	2.3	2.8	4	5.3	6.5	8	9	12	15	16	18
B	6	7	8	10	13	15	17	19	24	30	32	38
C	6.9	8.1	9.2	11.5	15	17.3	19.6	21.9	27.7	34.6	37	43.9

※在庫寸法は99ページ参照下さい。

※規格品は上記規格及び重量の表を参照下さい。